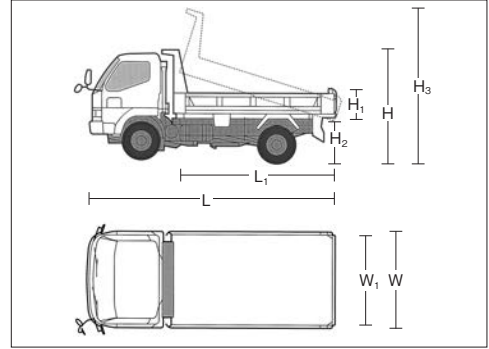


2~4tダンプ

免 車検

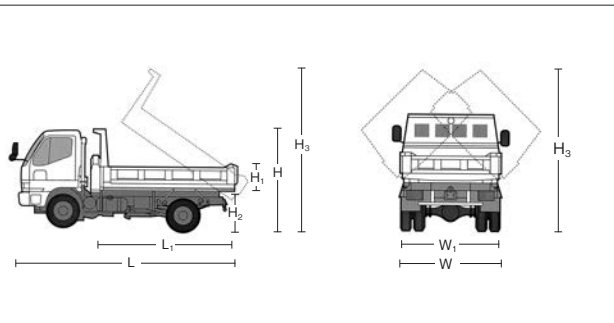


| 商品コード | SAA 20000 | SAA 30000 | SAA 40000 | SAA 2A000 | |
|----------------------------|--------------------------|-----------|-----------|-----------|-------|
| 呼称 | 2tダンプ | 3tダンプ | 4tダンプ | 2tダンプ/低床 | |
| 積載荷重 (kg) | 2,000 | 3,000 | 3,750 | 2,000 | |
| 乗車定員 (人) | 3 | | | | |
| 燃料 | 軽油 | | | | |
| 燃料タンク容量 (L) | 75 | | 100 | 75 | |
| 寸法 | 全長L (mm) | 4,690 | | 5,420 | 4,690 |
| | 全幅W (mm) | 1,695 | | 2,200 | 1,695 |
| | 全高H (mm) | 1,980 | | 2,490 | 1,970 |
| | 荷台長L ₁ (mm) | 3,050 | 3,100 | 3,400 | 3,050 |
| | 荷台幅W ₁ (mm) | 1,600 | | 2,060 | 1,600 |
| | 荷台高さH ₁ (mm) | 320 | 370 | 340 | 320 |
| | 床面地上高H ₂ (mm) | 965 | 975 | 1,085 | 870 |
| ダンプアップ高H ₃ (mm) | 3,900 | 3,850 | 4,535 | 3,895 | |
| 車両重量 (kg) | 2,800 | 2,780 | 4,040 | 2,800 | |

※スペックはメーカーによって違いがございます。
 ◎サイドシート付きもございます。
 ◎Fゲート仕様もございます。

三転ダンプ

免 車検

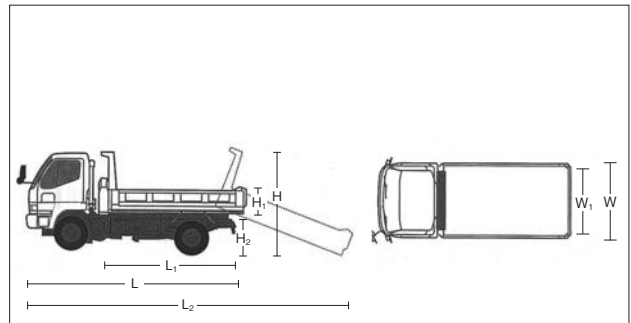


| 商品コード | SAB 20000 | SAB 40000 | |
|----------------------------|--------------------------|-----------------------|-------|
| 呼称 | 2tダンプ三転 | 4tダンプ三転 | |
| 積載荷重 (kg) | 2,000 | 3,650 | |
| 乗車定員 (人) | 3 | | |
| 燃料 | 軽油 | | |
| 燃料タンク容量 (L) | 75 | 100 | |
| 寸法 | 全長L (mm) | 4,670 | 5,450 |
| | 全幅W (mm) | 1,695 | 2,200 |
| | 全高H (mm) | 1,980 | 2,470 |
| | 荷台長L ₁ (mm) | 3,050 | 3,400 |
| | 荷台幅W ₁ (mm) | 1,600 | 2,060 |
| | 荷台高さH ₁ (mm) | 320 | 330 |
| | 床面地上高H ₂ (mm) | 1,050 | 1,135 |
| ダンプアップ高H ₃ (mm) | リア 3,725 サイド 2,725 | リア 4,375 サイド 3,250 | |
| 車両重量 (kg) | 2,930 | 4,180 | |

※スペックはメーカーによって違いがございます。

スライドダンプ

免 車検



| 商品コード | SAF 30000 | SAF 40000 | |
|----------------------------|--------------------------|-----------|-------|
| 呼称 | 3tスライドダンプ | 4tスライドダンプ | |
| 積載荷重 (kg) | 2,900 | 3,600 | |
| 乗車定員 (人) | 3 | | |
| 燃料 | 軽油 | | |
| 燃料タンク容量 (L) | 75 | 100 | |
| 寸法 | 全長L (mm) | 4,685 | 5,165 |
| | 全幅W (mm) | 1,695 | 2,130 |
| | 全高H (mm) | 1,980 | 2,360 |
| | 荷台長L ₁ (mm) | 3,050 | 3,300 |
| | 荷台幅W ₁ (mm) | 1,600 | 2,000 |
| | 荷台高さH ₁ (mm) | 370 | 350 |
| | 床面地上高H ₂ (mm) | 960 | 1,060 |
| スライド時全長L ₂ (mm) | 7,200 | 7,500 | |
| 車両重量 (kg) | 3,295 | 4,135 | |

※スペックはメーカーによって違いがございます。

レンタカー

- スライドダンプ
- 三転ダンプ
- 2~4tダンプ

水中ポンプ
水処理機械

発電・溶接
照明機器

コンプレッサ
エア機械

ハウス・備品

通信計測機器

環境関連機器

掘削・運搬
解体・林業

道路・整地
保安・鉄道

レンタカー
車両機械

高所作業車
作業足場・建築機器

荷役
揚重機械

コンクリート
搬送

汎用機器

プラント
関連機器

基礎
地盤改良機

シールド
推進機械

特定現場
仕様

資料